

ZUZA 3 – Sarchiatrice Idraulica Interfilare - Ideale per piccoli frutti e ortaggi

- Progettata per la cura di giovani piantagioni di (bacche) e ortaggi con altezza fino a 60 cm.
- Configurazioni a singola, doppia o tripla fila, per adattarsi a diverse esigenze produttive.
- Opzioni di comando: possibilità di scelta tra joystick o leva manuale per un controllo preciso.
- Kit Idraulico Indipendente: Disponibile con centralina idraulica interna.



LUCY – LU-001F & LU-001R – Interceppi a Erpice Rotante (Posteriore e Anteriore)

- Sarchiatrice automatica singola con regolazione idraulica della larghezza.
- LU-001F (Anteriore): Per trattori senza sollevatore; include staffe e altezza idraulica.
- Controllo Wireless: Gestione senza fili a 2 sezioni idrauliche.
- LU-001R (Versione Reversibile): Basata sul telaio reversibile M-001, configurabile sia per montaggio anteriore che posteriore e compatibile con molteplici accessori.



LUCY- LU-001M - Gruppo Sarchiatore Interfilare Per Frutteto (Posteriore e Anteriore)

- Utensili Doppi: Lama (600 mm) ed Erpice Rotante (Ø 300 mm).
- Unità Smart: Cilindro a doppio effetto, sensore regolabile e sicurezza EZ Uni-Flow.
- Telaio M-001: Reversibile (fronte/retro), larghezza idraulica e multi-accessorio.
- Disco Dentato: Regolabile, ideale per diverse condizioni del suolo.



KLAUDIA - Sarchiatrice a dita interfilare (Posteriore e Anteriore)

- Telaio Reversibile: Singolo o doppio, montaggio fronte/retro con larghezza regolabile.
- Compatibilità Universale: Telaio M-001 compatibile con vari utensili interfilari.
- Sarchiatrice a Dita: Stelle in gomma Ø 540 o 700 mm con durezza personalizzabile.
- Gruppo Dischi Anteriori : Stelle ad alta velocità Ø 320 o 425 mm, fino a 4 dischi.



ALEK - Scalzatori – Rincalzatori A Dischi Interfilari (Posteriore e Anteriore)

- Telaio Reversibile: Singolo o doppio, per montaggio anteriore o posteriore.
- Larghezza Idraulica: Regolazione integrata per un adattamento preciso ai filari.
- Disco Dentato : Opzioni Ø 320 mm o Ø 425 mm; configurabile fino a 3 dischi.
- Accessori: Design universale compatibile con un'ampia gamma di utensili.



Centralina Idraulica AHF-01 - Portata 60-70 l/min

- Efficienza a Presa di Forza: Potenza l'impianto idraulico tramite PTO; montaggio rapido su attacco posteriore CAT 2.
- Ganci CAT 1, 2 e 3 integrati per il montaggio posteriore di attrezzature fino a 600 kg sulla centralina.
- Struttura Heavy-Duty: Costruzione robusta con componenti premium per la massima durata in condizioni gravose.





▶ JAGODA JPS - ZUZA 3



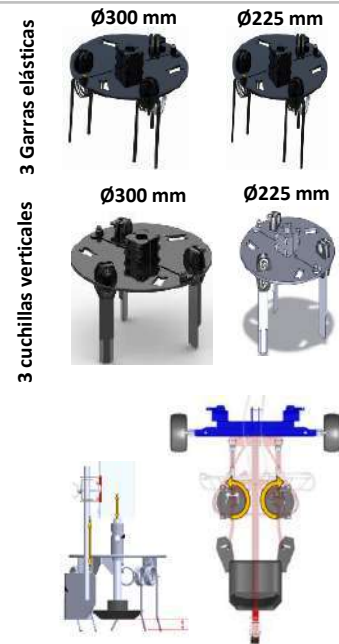
Sarchiatrice Idraulica per Ortaggi ZUZA 3 – Precisione 360° Interceppi

ZUZA 3 è una sarchiatrice idraulica **interceppi** estremamente versatile, progettata per il controllo meccanico delle infestanti con una copertura a 360° attorno alla pianta. È la soluzione ideale per l'orticoltura, il vivaismo e le colture ornamentali fino a 55-60 cm di altezza — come fiori, lavanda, zucche, rabarbaro e piante da vivaio.

- Opera con efficacia in tutte le coltivazioni a file accessibili al trattore. Riduce drasticamente o elimina la necessità di erbicidi, abbattendo i costi di gestione e favorendo lo sviluppo di colture più sane e rigogliose.

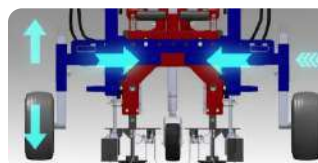
Specifiche delle Teste Rotanti (Tutte le versioni):

- Disponibili in due dimensioni: Ø 225 mm (piccola) e Ø 300 mm (grande).
- Configurazione: Equipaggiate con 3 coppie di denti a molla e/o lame verticali, (le lame sono raccomandate per terreni duri o compatti).
- Profondità di lavoro regolabile: Da 1 cm a 4 cm, variando la posizione della testa rotante rispetto alla piastra di supporto.
- Regolatore di velocità: Per ottimizzare la velocità della testa rotante
- Rotazione reversibile: Inversione di marcia per massima efficienza e durata utensili.
- Carter regolabile: Protezione superiore per il controllo della proiezione terra.



- Comfort totale:** Sedile con cintura, poggiatesta e controllo tramite leve manuali o Joystick.

- Ruote regolabili:** Posizioni per trasporto e lavoro; versioni a 2 e 3 file con regolazione altezza e ruote pivotanti.



Sarchiatrice Orticola Monofilare ZUZA 3: • DESIGN UNICO • EFFICIENTE • VERSATILE • VELOCE



ZU-001 - Standard

Comandi a Leve Manuali

Peso: 250 kg

Richiede: 20 l/min

Potenza: 30 – 100 CV



ZU-001F - Full (Centralina)

Comandi a Leve Manuali

Peso: 450 kg

Centralina Indipendente

Potenza: 30 – 100 CV



Sforzo fisico ridotto

ZU-001A - Comfort (Joystick)

Controllo con Joystick

Peso: 250 kg

Richiede: 30 l/min

Potenza: 40 – 100 CV



maggior produttività.

ZU-001FA - Comfort Full

Controllo con Joystick

Peso: 450 kg

Centralina Indipendente

Potenza: 30 – 100 CV



Centralina idraulica indipendente (F):

Tutte le versioni F
0.25 kW/°C



ZU-003FA
0.48 kW/°C



- **Dotazione:** Serbatoio da 75L con sistema di filtraggio, pompa, moltiplicatore, scambiatore di calore e ruote larghe regolabili.
- **Vantaggi:** Previene il surriscaldamento e aumenta le ore di lavoro senza utilizzare la pompa idraulica del trattore.

Note Tecniche:

- **Versioni (F):** Includono di serie uno scambiatore di calore da **0,25 kW/°C**.
- **Modelli ZU-003FA & 002FA:** Configurazione standard con scambiatore di calore potenziato da **0,48 kW/°C**.



Controllo tramite Joystick (A):



- **Caratteristiche:** Comando elettrico tramite joystick che elimina l'uso delle leve manuali e lo sforzo fisico.
- **Vantaggi:** Maggiore facilità d'uso e incremento della produttività giornaliera.

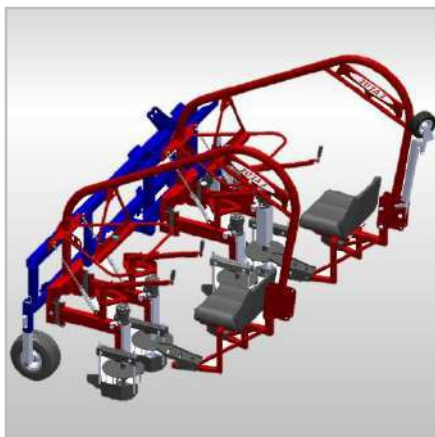


Agricoltura 4.0 (Opzionale)

- Integrazione IoT: Sistema GPS e software per il monitoraggio delle attività.



ZUZA 3: 2 File - Sarchiatrice Orticola Bifilare



ZU-002 - Standard

Comandi a Leve Manuali

Peso: 470 kg

Richiede: 40- 45 L/min

Potenza: 50 – 100 CV

Spostamento Meccanico



ZU-002F - Full (Centralina)

Comandi a Leve Manuali

Peso: 670 kg

Centralina Indipendente

Potenza: 50 – 100 CV

Spostamento Idraulico



ZU-002FA - Comfort Full

Controllo con Joystick

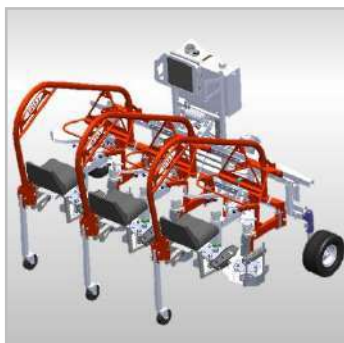
Peso: 690 kg

Centralina Indipendente

Potenza: 50 – 100 CV

*Spostamento Idraulico x2
Doppia regolazione idraulica*

ZUZA 3: 3 File - Sarchiatrice Orticola Trifilare



ZU-003F - Full (Centralina)

Comandi a Leve Manuali

Peso: 1000 Kg

Centralina Indipendente: include scambiatore di calore da 0,25 kW/°C

Potenza: 50 – 120 CV

Doppia regolazione idraulica (per versioni multifila).

Tutte le versioni F
0.25 kW/°C



ZU-003FA - Comfort Full

Controllo con Joystick

Peso: 1,100 Kg

Centralina Indipendente: include scambiatore di calore da (0.48 kW/°C).

Potenza: 50 – 120 CV

Spostamento idraulico: 2 Joystick per controllo larghezza (Dx e Sx)

ZU-003FA & ZU-002FA
0.48 kW/°C



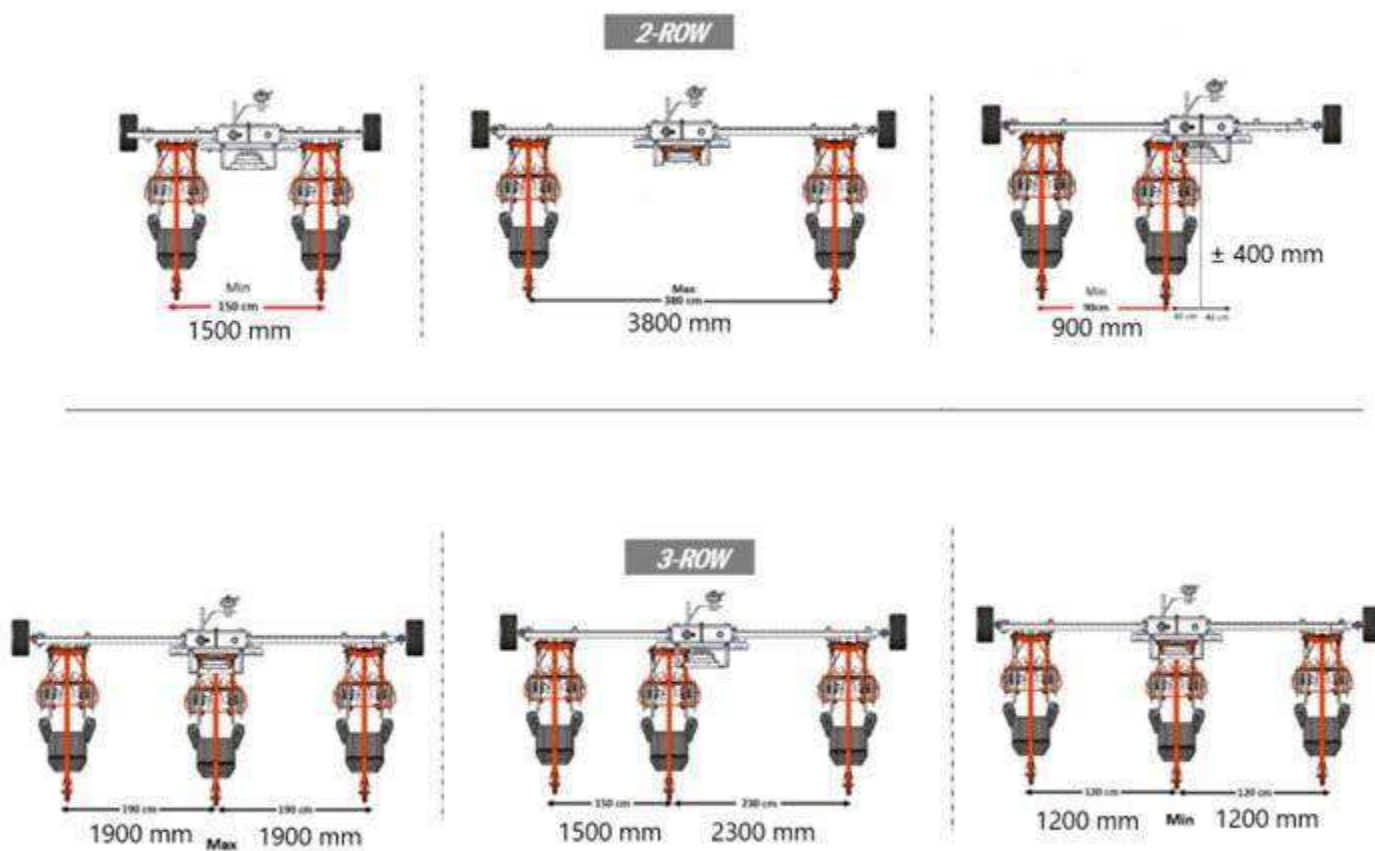
Specifiche tecniche

Specifica	Monofilare (1 fila)	Bifilare (2 file)	Trifilare (3 file)
Attacco al trattore		Attacco a 3 punti Cat. 2 (Posteriore)	
Spostamento	<i>Meccanico</i>	<i>Idraulico</i>	<i>Idraulico</i>
Lunghezza (cm)	222 cm	222 cm	222 cm
Altezza (cm)	215 cm	215 cm	215 cm
Largh. Trasporto (cm)	144 cm	240 cm	260 cm
Largh. Lavoro Max (cm)	155 cm	380 cm	380 cm
Profondità lavoro	1-4 cm	1-4 cm	1-4 cm
Ø Testa rotante (cm)	22,5 o 30 cm	22,5 o 30 cm	22,5 o 30 cm
Velocità di lavoro	1 - 3 km/h	1 - 3 km/h	1 - 3 km/h
Resa oraria	0,5 - 1 ha/h	1 - 2 ha/h	1,5 - 3 ha/h
Personale richiesto	Operatore + 1	Operatore + 2	Operatore + 3
Peso	250 kg	470 kg / 690 kg	1000 kg / 1100 kg

Regolazione Idraulica Flessibile (Tutte le versioni)

Dotata di spostamento laterale idraulico, la ZUZA 3 si adatta a diverse interfile — da 0,9 m a 3,8 m — rendendola ideale per configurazioni a doppia o tripla fila e per una coltivazione interfilare flessibile.

- Ogni fila include una barra di spostamento meccanico di 80 cm (± 40 cm per lato).





▶ JAGODA JPS - LU-001R



▶ JAGODA JPS - LU-001F



LUCY (LU-001R / LU-001F) - Interceppi a Erpice Rotante - per Vigneto e Frutteto

LUCY (LU-001R / LU-001F) è un'innovativa interceppi automatica a erpice rotante con azionamento idraulico, progettata per il controllo preciso delle infestanti in frutteti, vigneti e altre colture perenni. Ideale per l'agricoltura biologica, LUCY ottimizza il diserbo meccanico nel sotto-fila eliminando l'uso di erbicidi. Il sistema a erpice rotante garantisce una gestione ecologica, sostenibile e ad alta efficienza per ogni frutteto o vigneto.

Configurazioni su Misura per la Tua Azienda

Configurazioni su misura Per la massima compatibilità con il tuo trattore, la sarchiatrice LUCY è disponibile in due versioni:

LU-001R



LU-001F



35 – 100 CV: LU-001R: Montaggio anteriore o posteriore tramite attacco a 3 punti su telaio universale reversibile M-001.

35 – 100 CV: LU-001F: Montaggio anteriore tramite staffatura personalizzata (ideale per trattori sprovvisti di sollevatore frontale).

Portata richiesta: 30-35 L/min: Optional Centralina AHF-01 (Opzionale): Per trattori con portata d'olio inferiore a 30-35 L/min, offriamo il kit di potenza idraulica indipendente.

Larghezza Variabile: Comandi idraulici per adattarsi a diverse interfile e sestri d'impianto.

Pannello di Controllo Wireless: Gestione remota di due sezioni, inclusa la regolazione della larghezza e il sollevamento idraulico.

Erpice Rotante Ø 300 mm: dotato di 3 coltelli verticali per un diserbo meccanico di alta precisione.

Sensore a Sensibilità Regolabile: Tastatore idraulico ad alta precisione che rileva automaticamente fusti e ostacoli.

Montaggio Frontale Personalizzato (LU-001F)



- **Compatibilità:** Staffatura dedicata per trattori sprovvisti di sollevatore anteriore a 3 punti.
- **Sollevamento di Precisione:** Cilindro idraulico integrato con escursione verticale di +/- 20 cm rispetto al centro.cylinder, allowing for +/- 20 cm of vertical travel from the center.
- **Meccanismo di sollevamento** gestito direttamente dal pannello wireless

Telaio Universale Reversibile M-001



- Reversibilità: Montaggio anteriore o posteriore.
- Attacco: Compatibile con attacchi a 3 punti CAT I e CAT II.
- Larghezza Idraulica: Regolabile da 1,72 m a 3,10 m (disponibile a lato singolo o doppio).
- Controllo Profondità: Ruote d'appoggio in gomma regolabili.
- Versatilità: Compatibile con Sarchiatrice a dita KLAUDIA, Dischi ALEK e altri utensili.
- Stoccaggio: Piedini di stazionamento integrati.
- Optional: Estensioni di larghezza da 450 mm per lato.



Centralina Idraulica Indipendente AHF-01



- Potenza Idraulica: Ideale per trattori con portata d'olio limitata, fornisce un flusso indipendente ad alta capacità (70 L/min a 540 giri/min).
- Sistema di Raffreddamento: Serbatoio da 75 L con filtro e scambiatore di calore integrato (radiatore) per mantenere la temperatura dell'olio sotto i 60°C.
- Attacco Duale: Dotata di ganci Cat I-III per il montaggio degli utensili sia anteriormente (al trattore) che direttamente sulla centralina stessa (al posteriore).
- Capacità: supporta attrezzi fino a 600 kg; include albero cardanico dedicato.

Specifiche Tecniche

Caratteristica	LU-001F	LU-001R
Tipo di attacco	Staffatura dedicata o 3 punti Cat 2	Attacco a 3 punti Cat 2 (Ant. o Post.)
Larghezza max lavoro	2026 mm	2010 mm
Larghezza min lavoro	1900 mm	1610 mm
Larghezza di trasporto	2026 mm	1610 mm
Lunghezza	1180 mm	1500 mm
Altezza	1160 mm	1040 mm
Profondità di lavoro	10-40 mm	10-40 mm
Ø Erpice Rotante	300 mm	300 mm
Velocità di lavoro	1 – 3 km/h	1 – 3 km/h
Portata olio richiesta	30 l/min (o Centralina Idraulica)	30 l/min (o Centralina Idraulica)
Peso	180 kg	220 kg

- **Address:** Pamiętna 15c, 96-100 Skierniewice, Poland
- **Email:** jagoda@jagoda.com.pl
- **Tel:** +48 46 831 01 96
- **Mobile:** +48 501 782 345
- JAGODA JPS Agromachines



▶ JAGODA JPS - LU-001M



LUCY (LU-001M+) – Gruppo Sarchiatore Interfilare Per Vigneto E Frutteto

LU-001M+ è un gruppo interceppi versatile progettato per un controllo superiore delle infestanti in vigneti e frutteti. Dotato di un erpice rotante e lama altamente adattabili e di un'ampia gamma di accessori intercambiabili, si adatta facilmente a diverse condizioni di suolo e terreno. Garantisce una pulizia del sotto-fila efficiente e un ambiente sano per la coltura, ottimizzando la salute della pianta.

Utensili Interceppi a Erpice Rotante e Lama:

LU-001M+



A1



A2



Dotazione Di Serie



Telaio Universale Reversibile M-001: Consente il montaggio anteriore o posteriore tramite attacco a 3 punti Cat 1 e 2; include ruote d'appoggio in gomma regolabili per il controllo della profondità e piedini di stazionamento dedicati.



Spostamento Idraulico della Larghezza: Si adatta rapidamente alle diverse interfile per la massima efficienza operativa.



Requisiti di Portata Olio: * Lama Sarchiatrice: 10–15 L/min; * Erpice Rotante: 35–35 L/min; * Versione Combinata (LU-001M+): 45–50 L/min.

Nota: Utilizzare la Centralina Idraulica **AHF-01** per trattori con portata inferiore.

A1

Unità Interceppi: Dotata di cilindro a doppio effetto e tastatore idraulico per lo scavalco degli ostacoli ad alta precisione.

A2

Sistema di Controllo EZ Uni-Flow: Efficienza, Visibilità, Affidabilità

- Blocco idraulico centralizzato per operazioni a lato singolo o doppio; dotato di pannello a 3 sezioni per la gestione remota della larghezza, della velocità degli accessori e della mandata d'olio. Include manometri integrati e attacchi rapidi per una sostituzione agevole degli utensili.

Sistemi di Montaggio e Utensili Interceppi



Gruppo Lama Scalzatrice Interceppi (R)

- Progettata per diserbo ad alta velocità (6–10 km/h) su ogni tipo di suolo.
- Tastatore idraulico a sensibilità regolabile per la massima sicurezza della pianta.
- Rotazione della lama fino a 85° per una copertura totale del sotto-fila.
- Specifiche: Disponibile con lama da 600 mm.
- Portata Olio: Richiede solo 10–15 L/min.



Alette Rompizolla (Fins)

- Tre alette specializzate montate sulla lama per sollevare radici e zolle, separando efficacemente il terreno dall'erba.



Versoio in Tungsteno

- Posizionato all'estremità della lama, solleva il terreno e rovescia le infestanti per esporne le radici.



Erpice Rotante Interceppi (R)

- Alta Resa: Testata da 300 mm con 3 coltelli verticali, ideale per suoli limosi e argillosi.
- Azione Combinata: Lavora insieme alla lama per frantumare le zolle e distruggere le radici profonde.
- Velocità: Fino a 3 km/h con rotazione di 85° per una pulizia profonda.
- Portata Olio: Richiede 30–35 L/min.



Disco Dentato Regolabile (R)

- Montato davanti alla lama per dissodare il terreno, aumentando significativamente la velocità e l'efficacia del diserbo.
- Regolazione: Altezza e angolo d'incidenza completamente regolabili.
- Diametro \varnothing 320 mm.



Ancora Dissodatrice

- Montata davanti alla lama o all'erpice, questa punta a scalpello rompe i terreni estremamente duri o compattati.
- Consigliata in combinazione con l'Erpice Rotante per facilitare la penetrazione.



LU-001M-T60 ((Versione Consigliata)

- Massime Prestazioni: Combina Erpice Rotante, Lama Scalzatrice e Disco Apripista per frantumare le zolle e distruggere le infestanti in un unico passaggio.
- Velocità Operativa: 6–8 km/h con rotazione a 85° per una copertura totale e sicurezza delle piante.
- Portata Olio: 45–50 L/min (compatibile con Centralina AHF-01 per trattori a bassa portata).

Centralina Idraulica Indipendente AHF-01



- Potenza Idraulica: Ideale per trattori con portata d'olio limitata, fornisce un flusso indipendente ad alta capacità (70 L/min a 540 giri/min).
- Sistema di Raffreddamento: Serbatoio da 75 L con filtro e scambiatore di calore integrato (radiatore) per mantenere la temperatura dell'olio sotto i 60°C.
- Attacco Duale: Dotata di ganci Cat I-III per il montaggio degli utensili sia anteriormente (al trattore) che direttamente sulla centralina stessa (al posteriore).
- Capacità: supporta attrezzi fino a 600 kg; include albero cardanico dedicato.

Telaio Universale Reversibile M-001



- Reversibilità: Montaggio anteriore o posteriore.
- Attacco: Compatibile con attacchi a 3 punti CAT I e CAT II.
- Larghezza Idraulica: Regolabile da 1,72 m a 3,10 m (disponibile a lato singolo o doppio).
- Controllo Profondità: Ruote d'appoggio in gomma regolabili.
- Versatilità: Compatibile con Sarchiatrice a dita KLAUDIA, Dischi ALEK e altri utensili.
- Stoccaggio: Piedini di stazionamento integrati.
- Optional: Estensioni di larghezza da 450 mm per lato.



Specifiche Tecniche

Caratteristica	LU-001M-B60	LU-001M-R30	LU-001M-T60
Tipo di attacco		3 punti Cat 1 & 2 (Ant. o Post.)	
Larghezza max lavoro	1720 mm – 2320 mm	1720 mm – 2320 mm	1720 mm – 2320 mm
Larghezza min lavoro	1320 mm – 1920 mm	1320 mm – 1920 mm	1320 mm – 1920 mm
Ø Erpice Rotante	—	300 mm	300 mm
Dimensione Lama	600 mm	—	600 mm
Accessorio Dissodatore	Disco Dentato 320 mm	Ancora Dissodatrice	Disco Dentato 320 mm
Profondità lavoro	10-40 mm	10-40 mm	10-50 mm
Velocità operativa	6 – 8 km/h	1 – 3 km/h	4 – 8 km/h
Portata olio (l/min)	10-15 l/min	30-35 l/min	45-50 l/min
Lunghezza totale	1500 mm	1500 mm	1500 mm
Larghezza trasporto	1320 mm	1320 mm	1320 mm
Altezza totale	1040 mm	1040 mm	1040 mm
Peso	210 kg	210 kg	220 kg

Agricoltura 4.0: Sistema integrato IoT con GPS e software per il monitoraggio e il tracciamento delle attività



Standard di Sicurezza: JAGODA JPS produce macchine agricole conformi alle normative di sicurezza polacche e agli standard della Comunità Europea (Certificazione CE).



- Address: Pamiętna 15c, 96-100 Skierniewice, Poland

- Email: jagoda@jagoda.com.pl

- Tel: +48 46 831 01 96

- Mobile: +48 501 782 345

- JAGODA JPS Agromachines



KLAUDIA- Sarchiatrice a dita interfilare - Veloce, Efficiente e Affidabile

KLAUDIA è una sarchiatrice interfilare a dita progettata per un diserbo laterale rapido e preciso in frutteti e coltivazioni di piccoli frutti. La macchina è equipaggiata con un gruppo di dischi a stella rincalzanti per smuovere il terreno e con una sarchiatrice a dita che estirpa le infestanti, garantendo una lavorazione ottimale del sottofila. Consente di ottenere un terreno perfettamente arieggiato e un controllo efficace delle malerbe in un unico passaggio. Disponibile in versione singola o bilaterale.

Stella Sarchiatrice a dita KL-004:



- **Versatilità:** La sarchiatrice a dita KLAUDIA è disponibile nei diametri Φ 540 mm e Φ 700 mm con componenti intercambiabili, garantendo la totale compatibilità con i più comuni sistemi di diserbo meccanico.
- **Stelle in gomma intercambiabili:** Le stelle sarchiatrici sono disponibili in tre diverse durezza, identificate dal colore:
 - Verde (Durezza morbida): Ideale per piante giovani e delicate
 - Arancione (Durezza media): Consigliata per piante adulte e già formate.
 - Rossa (Durezza elevata): Indicata per terreni sassosi e superfici compatte.
- **Configurazione Stelle:**
 - * Φ 700 mm: Composta da 8 settori intercambiabili, ciascuno dotato di 3 dita.
 - * Φ 540 mm: Composta da 4 settori intercambiabili, ciascuno dotato di 5 dita.
- **Opzioni di Trascinamento (Drive Tines):**
 - * Φ 540 mm: 12 denti di trascinamento sostituibili.
 - * Φ 700 mm: 6 elementi sostituibili con profilo a U.



Gruppo Dischi Anteriori KL-005:



Un disco a stella rincalzante è posizionato strategicamente prima della testata a dita per smuovere il terreno. Questo accorgimento aumenta drasticamente l'efficacia del diserbo, permettendo velocità operative **fino a 15 km/h**.

- * Possibilità di aggiungere 2 o 3 dischi da Φ 320 mm (intercambiabili con dischi coltri/aratori).
- * Per piccoli frutti (bacche) adulti: L'opzione KL-005-4040 offre un'area di coltivazione più ampia grazie a 4 dischi sarchiatori da Φ 420 mm.
- * Controllo di Precisione: Per un'operatività impeccabile, è possibile regolare facilmente: Angolo di inclinazione, e Angolo di incidenza (direzione).

M-001: Telaio Reversibile



- Montaggio versatile: attacco frontale o posteriore al trattore.
- Attacco a tre punti: Compatibile con attacchi di Cat. I e Cat. II.
- Larghezza di lavoro variabile: Regolazione idraulica della carreggiata da 1,72 m a 3,10 m (disponibile in versione singola o bilaterale).
- Controllo profondità: Ruote d'appoggio regolabili per un'altezza di lavoro precisa.
- Piede di stazionamento: supporto integrato per rimessaggio e trasporto.
- Compatibile con sarchiatrice interceppo **LUCY**, dischi **ALEK** e altri utensili interfilari.
- Optional: Estensione della larghezza di lavoro di 450 mm per lato.

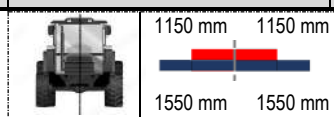
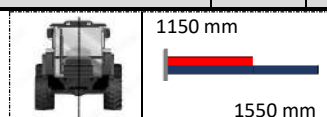
Configurazioni e Dimensioni

Altezza: 1040 mm

Lunghezza: 1500 mm

Velocità di lavoro: 8-15 km/h

KLAUDIA		CV			Regolazione idraulica della larghezza		Peso KG
Modello	Lati	Min	Max	N° Dischi	Larghezza di lavoro	Φ Stella (mm)	Kg
KL-001-54-23	1	30	100	2	Min: 1700 mm – Max:2100 mm	Φ 540	200
KL-001-70-23	1	30	100	2	Min: 1700 mm – Max:2100 mm	Φ 700	210
KL-001-54-33	1	30	100	3	Min: 1710 mm – Max:2110 mm	Φ 540	210
KL-001-70-33	1	30	100	3	Min: 1710 mm – Max:2110 mm	Φ 700	220
KL-001-54-44	1	30	100	4	Min: 1720 mm – Max:2120 mm	Φ 540	220
KL-001-70-44	1	30	100	4	Max + Prolunga: 2470 mm	Φ 700	230
KL-002-54-23	2	30	100	2-2	Min: 1900 mm – Max:2700 mm	Φ 540 - Φ 540	290
KL-002-70-23	2	30	100	2-2	Min: 1900 mm – Max:2700 mm	Φ 700 - Φ 700	310
KL-002-54-33	2	30	100	3-3	Min: 1920 mm – Max:2900 mm	Φ 540 - Φ 540	310
KL-002-70-33	2	30	100	3-3	Min: 1920 mm – Max:2900 mm	Φ 700 - Φ 700	330
KL-002-54-44	2	30	100	4-4	Min: 2300 mm – Max:3100 mm	Φ 540 - Φ 540	330
KL-002-70-44	2	30	100	4-4	Max + Prolungha: 4000 mm	Φ 700 - Φ 700	350



KL-001 -54→ (54) Φ Stella Φ 54 cm

KL-001 -70→ (70) Φ Stella Φ 70 cm



KL-001 -54-23→ (2) N° Dischi (3) Dimensioni Φ 320 mm

KL-001-54-44→ (4) N° Dischi (4) Dimensioni Φ 420 mm





ALEK- Scalzatori – Rincalzatori A Dischi Interfilari - Rapido E Affidabile

L'ALEK è un rincalzatore a dischi progettato per garantire la massima resistenza anche su terreni difficili, sassosi o pesanti. È lo strumento ideale per frutteti e vigneti, in grado di offrire una gestione versatile del suolo e delle infestanti con una velocità operativa elevata, fino a 15 km/h.

- **Gestione Fila:** esegue operazioni di scalzatura e rincalzatura rapide ed efficienti.
- **Controllo Infestanti:** sradica le erbe tra le piante per un ambiente culturale pulito.
- **Protezione Gelo:** isola le radici dalle temperature rigide tramite rincalzatura.
- **Alta Resistenza:** struttura rinforzata specifica per terreni sassosi o compatti.

Disco Dentato AL-005: Alta Velocità



Ottimizzato per velocità fino a 15 km/h; dissoda il terreno migliorando l'azione della sarchiatrice a dita.

- * Disponibile in versione singola o doppia; estensibile con 2 o 3 dischi (Ø 320 mm)..
- * Controllo di Precisione: regolazione chirurgica dell'inclinazione, dell'angolo di direzione e della profondità di Lavoro
- * Setup Personalizzato: spaziatura e angolazione dei dischi adattabili alle specifiche esigenze del vigneto o frutteto.
- * Disponibile con dischi da Ø 420 mm per una lavorazione del terreno più profonda.

Il Disco Dentato può essere potenziato con il Gruppo Dischi Anteriori KL-005



Disco Dentato 320 mm



Upgrade Opzionale



Dischi Anteriori 320 mm

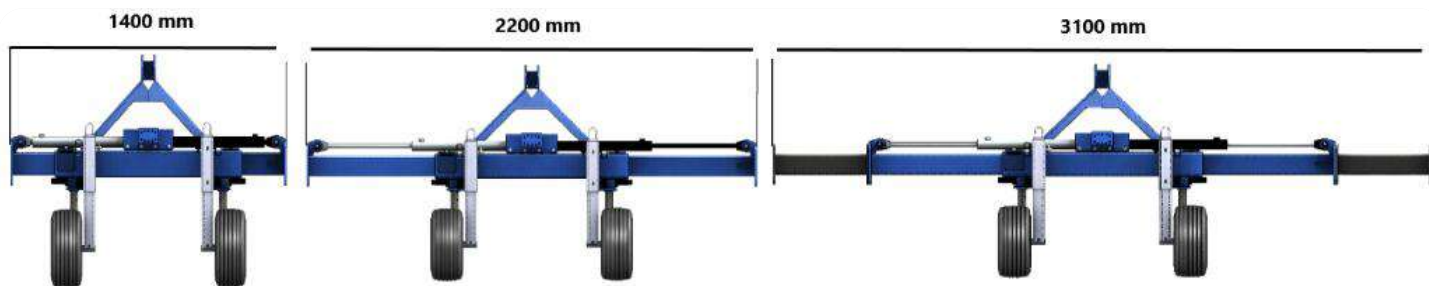
M-001: Telaio Reversibile



- Montaggio versatile: attacco frontale o posteriore al trattore.
- Attacco a tre punti: Compatibile con attacchi di Cat. I e Cat. II.
- Larghezza di lavoro variabile: Regolazione idraulica della carreggiata da 1,72 m a 3,10 m (disponibile in versione singola o bilaterale).
- Controllo profondità: Ruote d'appoggio regolabili per un'altezza di lavoro precisa.
- Piede di stazionamento: supporto integrato per rimessaggio e trasporto.
- Compatibile con sarchiatrice interceppo **LUCY**, Sarchiatrice a dita interfilare **KLAUDIA** e altri utensili interfilari.
- Optional: Estensione della larghezza di lavoro di 450 mm per lato.



- **Telaio Estensibile:** struttura ultra-robusta estensibile fino a una larghezza massima di lavoro di **4 metri**.
- **Massima Stabilità:** per mantenere l'equilibrio a 4 metri, le ruote possono essere riposizionate alle estremità del telaio.

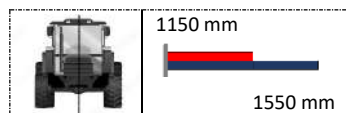


Configurazioni e Dimensioni

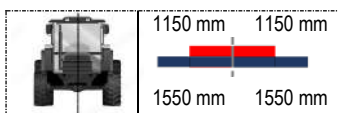
Altezza: 1040 mm

Lunghezza: 1500 mm Velocità di lavoro: 8-15 km/h

ALEK		CV		Regolazione idraulica della larghezza		Peso	
Modello	Lati	Min	Max	N° Dischi	Larghezza di lavoro	Ø Stella (mm)	Kg
AL-001-30-20	1	20	100	2	Min: 1400 mm – Max:2000 mm	Ø 320	190
AL-001-30-30	1	20	100	3	Min: 1500 mm – Max:2200 mm	Ø 320	200
AL-002-30-20	2	20	100	2-2	Min: 1710 mm – Max:2110 mm	Ø 320 - Ø 320	240
AL-002-30-30	2	20	100	3-3	Min: 1710 mm – Max:4000 mm	Ø 320 - Ø 320	250



AL-001 → Versione Singola (Monolaterale)



AL-002 → Versione Doppia (Bilaterale)

➤ **Sicurezza Certificata:** Macchinari conformi alle normative polacche e agli standard della Comunità Europea





Centralina Idraulica AHF-01 - Portata 60-70 l/min

La centralina oleodinamica AHF-01 con azionamento a cardano (PDF) rappresenta una soluzione affidabile ed efficiente per macchine agricole che richiedono elevate prestazioni idrauliche. Eroga fino a 70 l/min di portata supplementare per integrare l'impianto del trattore. L'AHF-01 è la scelta ideale per alimentare attrezzature da frutteto e vigneto — come sarchiatrici interceppi, scuotitori, prepotatrici e cimatrici — che spesso necessitano di un flusso d'olio superiore a quello disponibile di serie sul trattore.

AHF-01: La centralina a cardano All-in-One più evoluta sul mercato

- **Performance Robusta:** Progettata per condizioni gravose, garantisce coppia elevata e componenti di alta qualità per impieghi pesanti.
- **Attacchi Inferiori:** Ganci esclusivi CAT 1, 2 e 3 per il montaggio posteriore di attrezzature fino a 600 kg.
- **Sistema ad Alta Portata:** Dotata di pompa premium con portata massima di 70 l/min.
- **Controllo Termico:** Scambiatore di calore efficiente con termostato a 60°C per prevenire il surriscaldamento.
- **Capacità e Filtrazione:** Serbatoio da 75 litri con sistema di filtrazione integrato per una lunga durata.
- **Controllo di Precisione:** Distributore a 2 sezioni (80 l/min), valvola di massima e 2 coppie di innesti rapidi.
- **Albero cardanico** incluso di serie.

Specifiche tecniche



Modello	AHF-01
Tipo di attacco	▪ Attacco a 3 punti Cat. 2 (Posteriore)
Portata olio max	▪ Max: 70 l/min – 18 GPM
Pressione max	▪ 230 Bar
Pressione nominale	▪ 190 Bar
Ingresso PDF nominale	▪ 540 giri/min
Ganci inferiori opzionali	▪ CAT 1, 2 e 3
Dimensioni (LPA)	▪ 1050 mm x 1050 mm x 1200 mm
Peso	▪ 250 kg